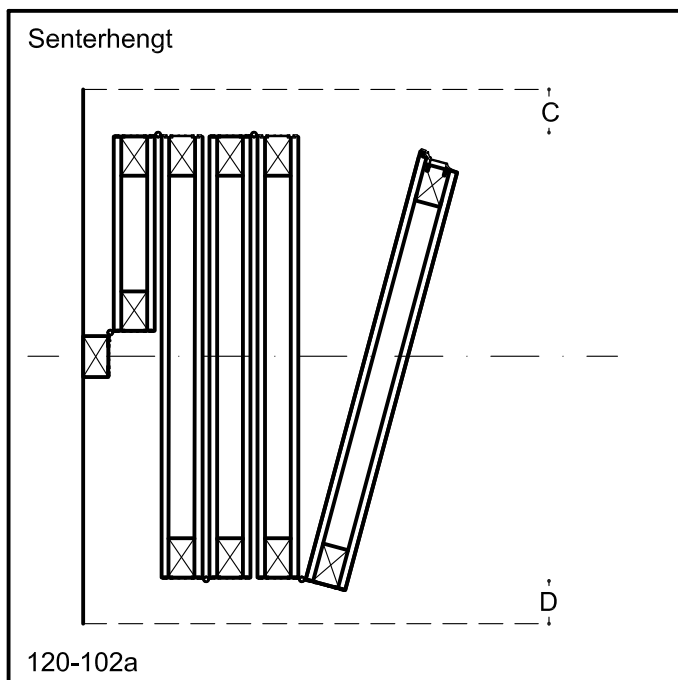


# Foldevegg Saxi 120



## Typeoversikter

Lyd - Brann - Elementtykkelse - Vekt - Max.høyde

Rw	BD	Tykkelse	Kg/m <sup>2</sup>	Max.høyde
31	–	65 mm	19	3910 mm
37	–	65 mm	20	3910 mm
41	–	65 mm	28	3910 mm
44	–	65 mm	30	3910 mm
46	–	65 mm	39	3910 mm
48	–	87 mm	40	3100 mm
50	–	87 mm	42	3100 mm
44	30	87 mm	30	3000 mm
42	60	100 mm	40	3000 mm

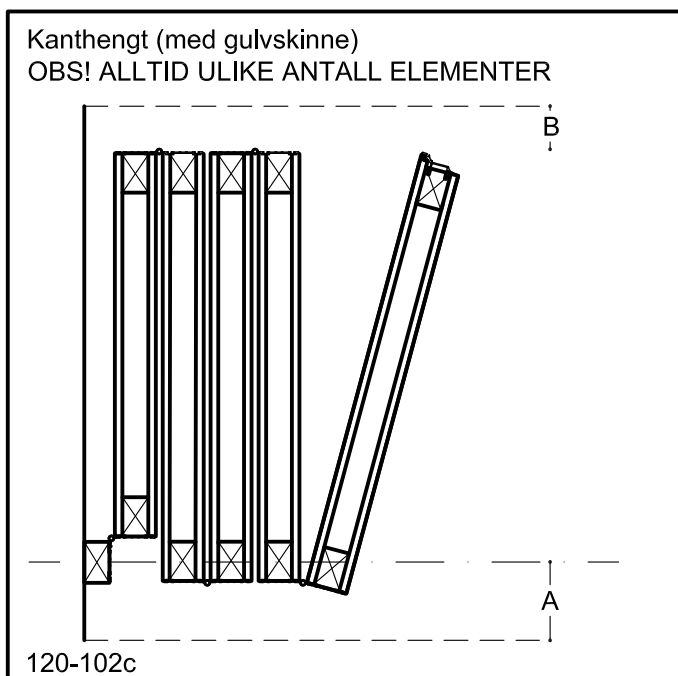
Lydmålt i h.t. EN ISO 140/3

Brannmotstandsevne BD30 prøvet i h.t. DS 1051.1

Brannmotstandsevne BD60 prøvet i h.t. SIS 02 48 20 udg.2/  
ISO 834

OBS! DS/CE-merking av foldevegger eksisterer ikke i Europa.  
Vær derfor oppmerksom på, at anvendelse av en foldevegg med  
brannmotstandsevne skal godkjennes av lokale brannmyndigheter.

120-102b



## Plasskrav - parkeringsposisjon

Min. avstand til fast vegg

	A	B	C	D
65 mm elementtykkelse	155	95	95	95
87 mm elementtykkelse	175	120	120	120
100 mm elementtykkelse	185	130	130	130

Utregning av parkeringsdybder

BD30	antal elem. x	103 mm (+45 mm)
0-46dB	antal elem. x	75 mm (+70 mm)
BD60	antal elem. x	105 mm (+45 mm)
48 & 50 dB	antal elem. x	103 mm(+70 mm)

Elementbredde

	Min.	Max.
senterhengt element	300	ca. 850
kanthengt element	300	ca. 850
dørelement	300	ca. 850
BD element	300	830

120-102d

## 120-102

Emne: Senterhengt  
Typeoversikter  
Kanthengt m/gulvskinne  
Plasskrav-parkeringssposisjon

Mål:  
Mål i mm  
Dato: 02.01.2019  
Rev.nr.: D

Saxi Produkter A/S

Nannestadgt. 3  
2000 Lillestrøm

Telefon 994 66 510  
Telefax 63 81 30 15

e-mail: post@saxi.no  
homepage: www.saxi.no