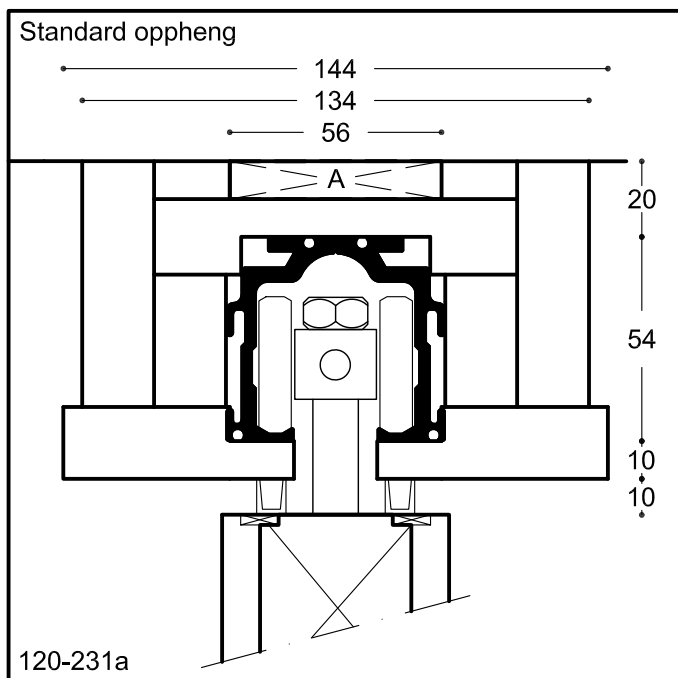


# Foldevegg Saxi 120



## Beskrivelse

BD30:  
 Branntestet i h.t. DS 1501.1  
 Elementkanter uten alu-profil

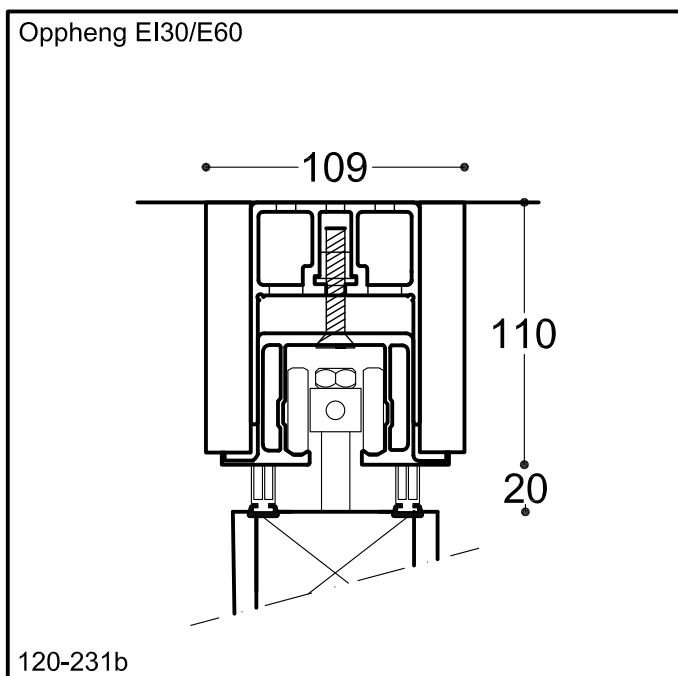
BD 60:  
 Branntestet i h.t. SIS 02 48 20 udg.2/ISO 834  
 Kanter med alu-profil.

Generelt:  
 Utføres topphengt

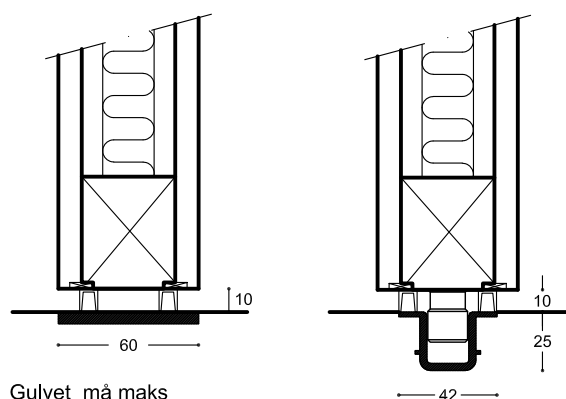
Leveres med siste element som gangdør isatt  
 låskasse ASSA 565 og cupé grep.

Leveres ekskl. rustfri stålskinne for nedfelling i  
 evt. brennbart gulvbelegg.

A). Justerings kloss følger ikke leveransen.



## Kanthengt med gulvstyring



Gulvet må maks  
 avvike  $\pm 1$  mm  
 fra rett linje, for  
 å oppnå optimal  
 funksjon og  
 lydisolasjon.

120-231c

## 120-231

Emne: Standard oppheng  
 Beskrivelse  
 Gulvdetalj - senterhengt  
 Kanthengt med gulvskinne

Mål: 1:2

Mål i mm

Dato: 02.01.2019

Rev.nr.: B

**Saxi Produkter A/S**

Nannestadgt. 3  
 2000 Lillestrøm

Telefon 994 66 510

e-mail: [post@saxi.no](mailto:post@saxi.no)  
 homepage: [www.saxi.no](http://www.saxi.no)